

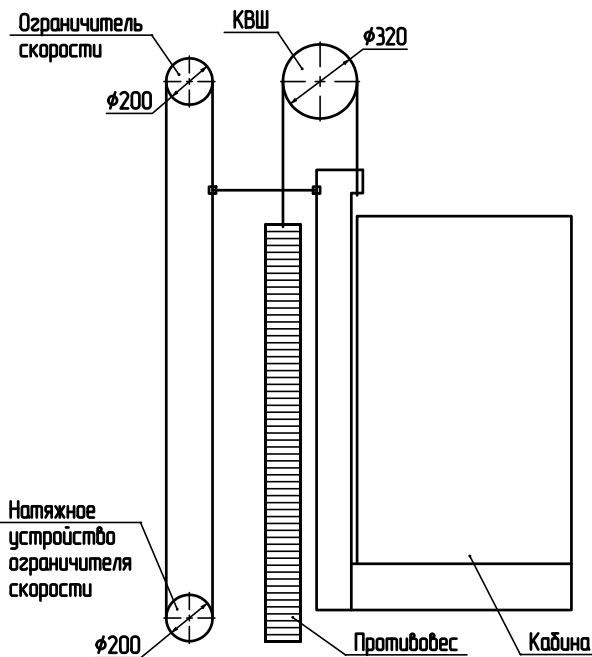
# Техническая характеристика лифта

БМП-1-630-2.Л-Е30-70-13



Наименование параметров		Значение
Тип и модель лифта		Пассажирский БМП-1
Привод		Электрический
Грузоподъемность, кг		630
Скорость кабины лифта, м/с		1.00
Число остановок		до 12
Высота подъема, м		до 40
Высота верхнего этажа, мм		3500 min
Глубина прямка, мм		1000 min
Размещение шкафа управления (НКУ)		На уровне верхней остановки
Мощность двигателя лебедки, кВт		4.5
Подводимая мощность, кВт		6.5
Двери, мм 900x2000	кабины	двухстворчатые автоматические телескопические
	шахты	двухстворчатые автоматические телескопические огнестойкие Е30 Российский сертификат
Размеры кабины, мм ширина x глубина x высота		1100x1400x2150
Цепь силовая	Род тока Напряжение Частота	Перем. 3-х фазный 380 В 50 Гц
Цепь освещения	Род тока Напряжение Частота	Переменный 220 В 50 Гц
Вид управления	Смешанное собирательное при движении кабины вверх и вниз, одиночное	
Тип шахты	Глухая	
Условия эксплуатации	Температура воздуха в шахте и машинном помещении от +5°C до +35°C. Относительная влажность воздуха не более 80% при t=+25°C.	

## Кинематическая схема



**Примечание:** Строительные задания более чем заданной давности, необходимо подтверждать на соответствие по телефону компании.

Справ. № Перв. примен. Взам. инв. № Инв. № дубл. Подп. и дата Инв. № подл. Подп. и дата

Изм./Лист	№ докум.	Подп.	Дата
Разраб.	Степанов		07.2013
Проб.	Степанов		07.2013
Т.контр.			
Н.контр.	Юрьев		07.2013
Утв.	Бадичев		07.2013

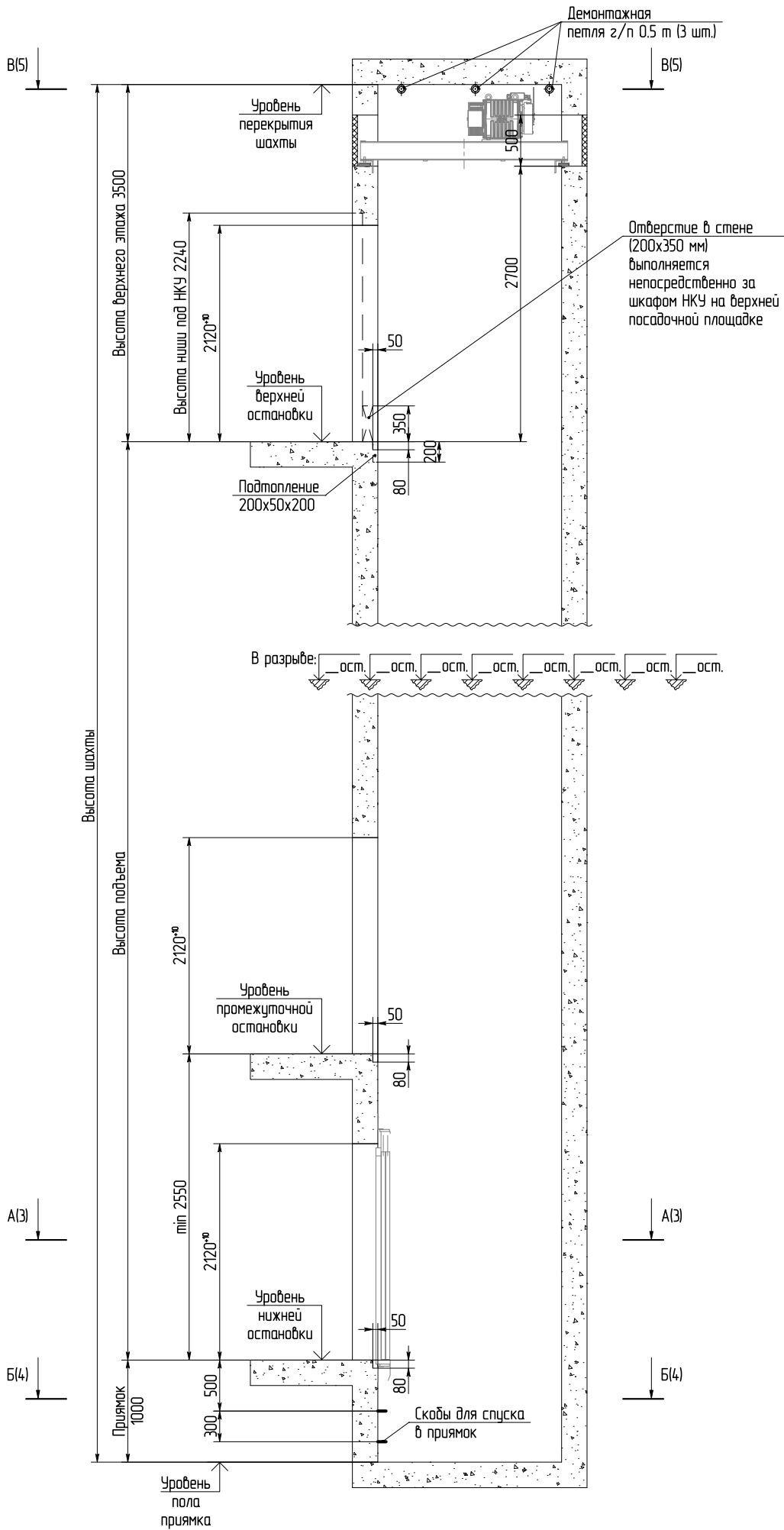


БМП-1-630-2.Л-Е30-70-13

Типовое строительное задание пассажирского электрического лифта Q=630 кг, V=1.0 м/с

Лит.	Масса	Масштаб
Лист 1	Листов 9	
ООО "СитиЛифт"		
www.CITYLIFT.ru		

И№п. подл.	Подп. и дата
Взам. инб. N	И№п. д.ф.л.
Подп. и дата	Подп. и дата



БМП-1-630-2.Л-Е30-70-13

Изм./Лист	N докум.	Подп.	Дата	СигмаЛифт
-----------	----------	-------	------	-----------

БМП-1-630-2.Л-Е30-70-13

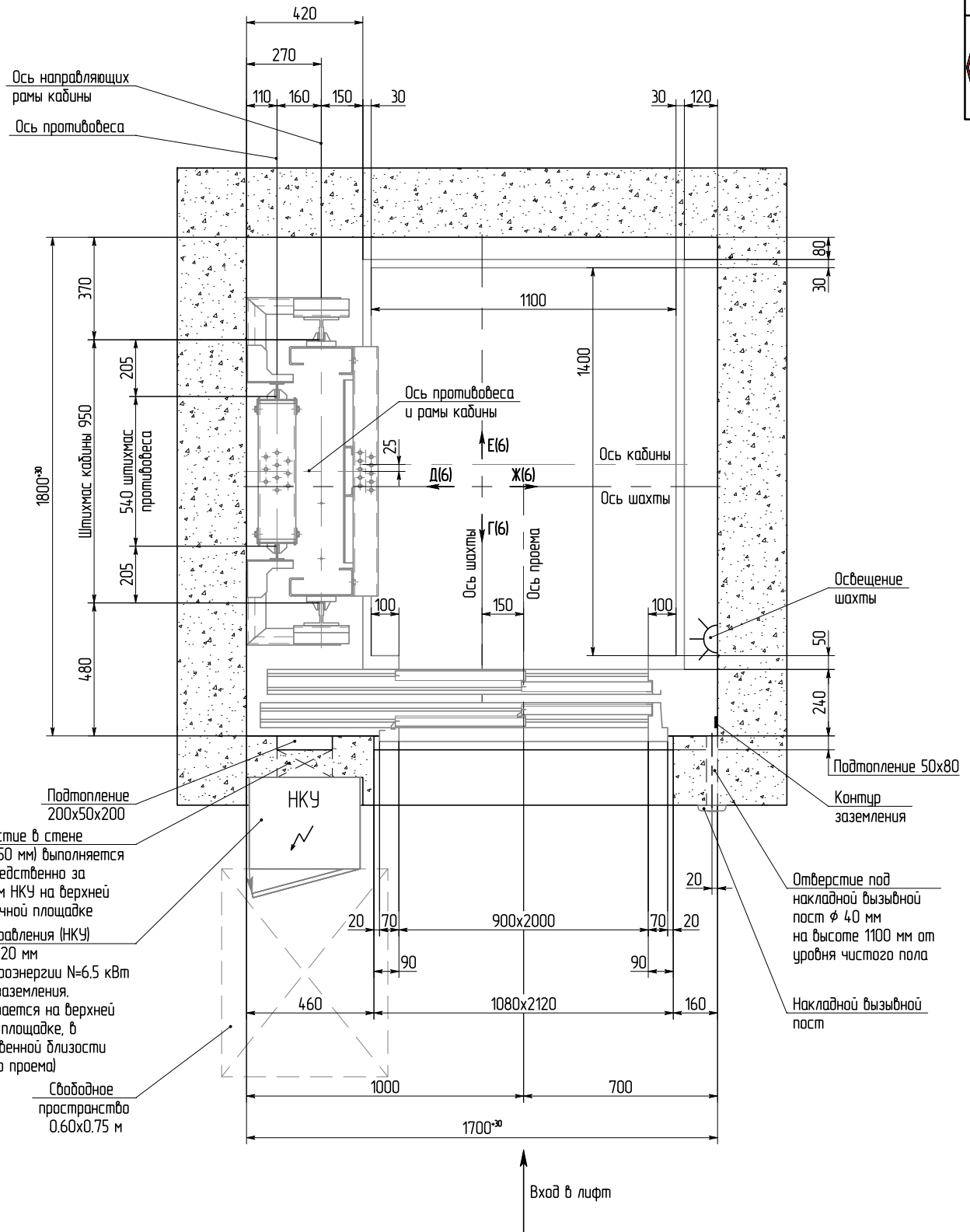
Лист  
2

Копировал

Формат А3

# План шахты А-А(2)

БМП-1-630-2.Л-Е30-70-13



Изм. №	Подп. и дата
Изм. №	Подп. и дата
Изм. №	Подп. и дата
Изм. №	Подп. и дата

Изм./Лист	N докум.	Подп.	Дата	Стили Лифт
-----------	----------	-------	------	------------

БМП-1-630-2.Л-Е30-70-13

Лист  
3

# План прямка Б-Б(2)

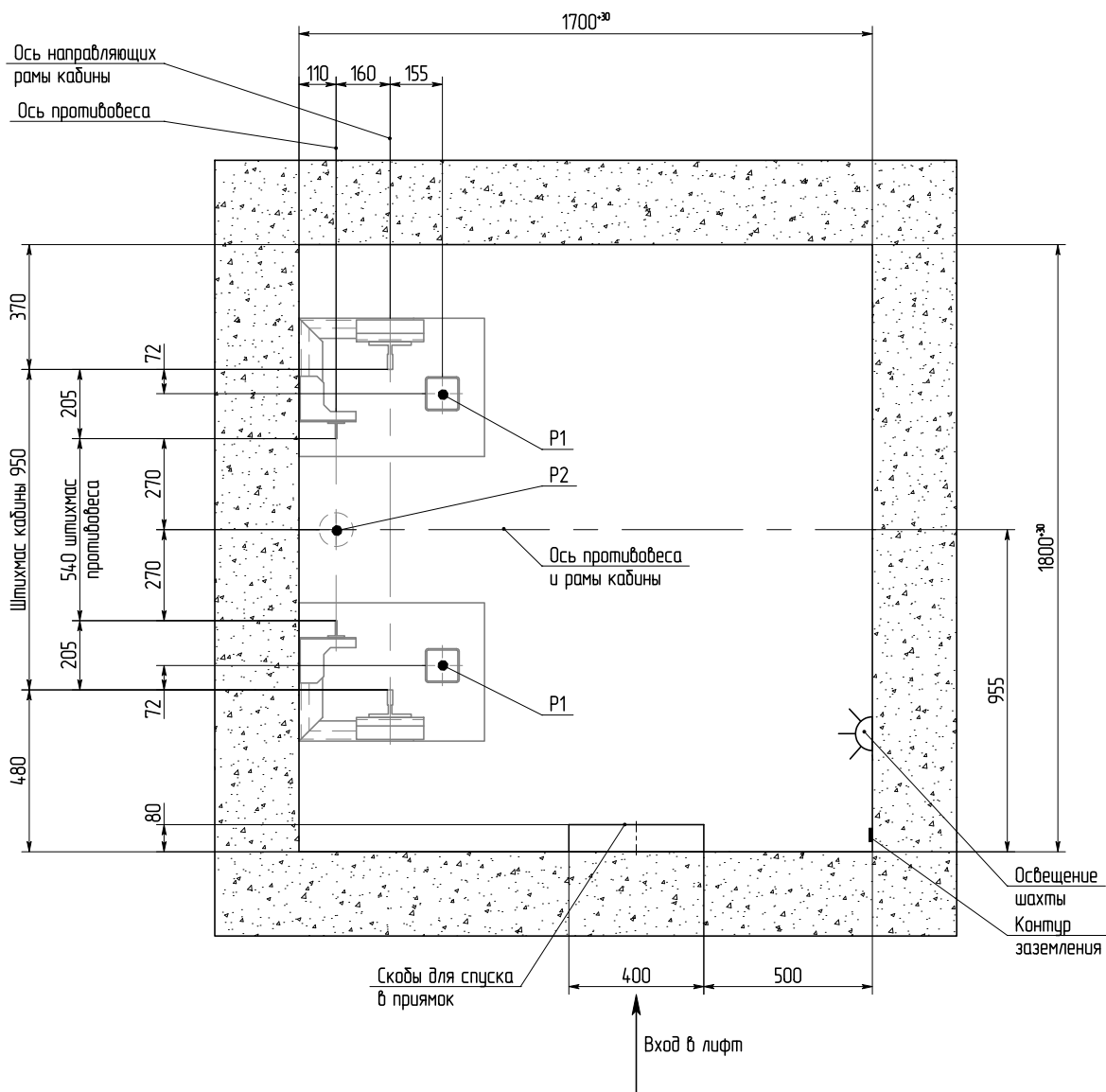


Таблица нагрузок на строительную часть от лифтовой установки  
Мод. БМП-1 грузоподъемностью 630 кг, скорость 1.00 м/с

Нагрузка	Величина нагрузки, кг	Схема действия сил	Примечания	
P1	2600	На буфер кабины	Нагрузки действуют абрино и разнореме-нно	
P2	3900	На буфер противовеса		
P3	1200	На опоры привода		
P4	2000	На опоры привода	Постоянная нагрузка	
P5	260	На детали крепления направляющих		Кратковременные нагрузки при посадке кабины на лобители
P6	230			
P7	950			
Pd	80	На детали крепления дверей шахты в плоскости стены	Постоянная нагрузка	

Все нагрузки указаны с учетом коэффициента динамики

Ииб.И.подл.	Подп. и дата
Взам.иниб.И.	Ииб.И.подл.
Подп. и дата	Подп. и дата

Ииб.И.подл.	Подп. и дата	Ииб.И.подл.	Подп. и дата
Изм./Лист	N докум.	Подп.	Дата



БМП-1-630-2.Л-Е30-70-13

Лист

4

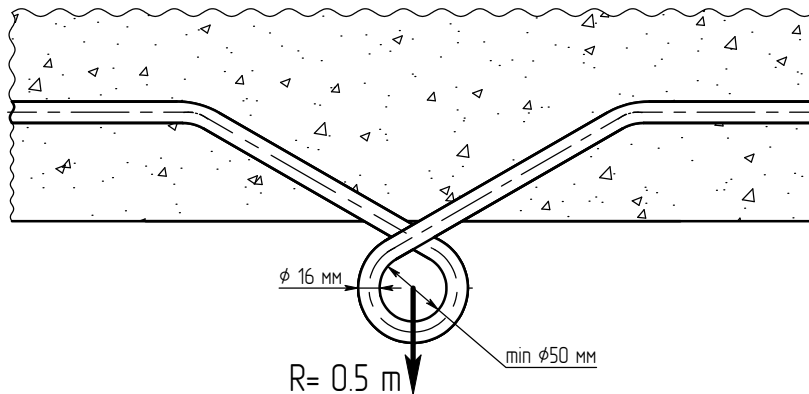
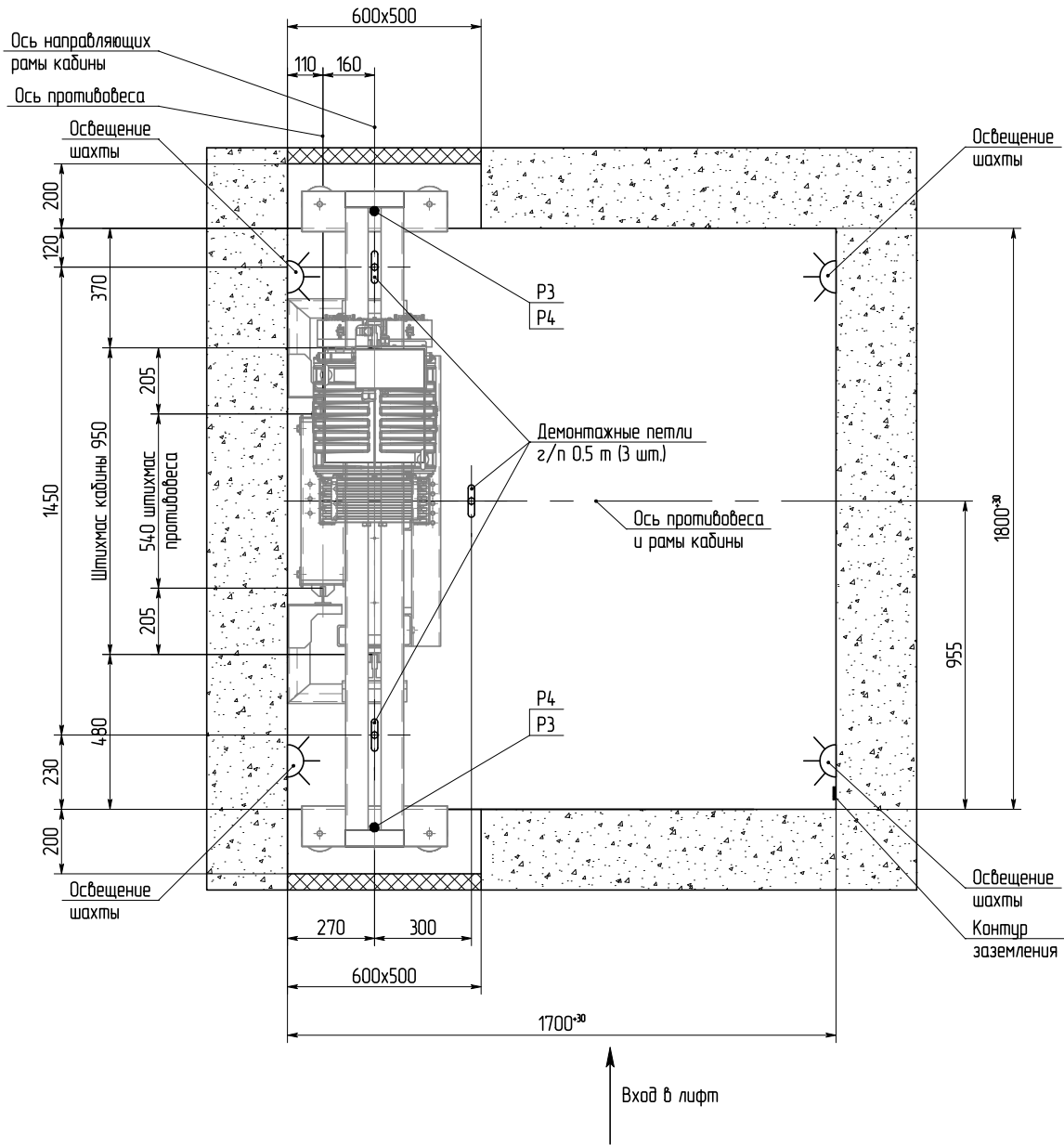
Копирова

Формат А3

БМП-1-630-2.Л-Е30-70-13



# План перекрытия верхнего этажа В-В(2)



Качество петель должно быть обеспечено и подтверждено строителем до начала работ актом испытаний.

И.И.И.И.И.	В.И.И.И.И.	И.И.И.И.И.	П.И.И.И.И.
И.И.И.И.И.	В.И.И.И.И.	И.И.И.И.И.	П.И.И.И.И.
И.И.И.И.И.	В.И.И.И.И.	И.И.И.И.И.	П.И.И.И.И.

И.И.И.И.И.	В.И.И.И.И.	И.И.И.И.И.	П.И.И.И.И.	Д.И.И.И.И.
И.И.И.И.И.	В.И.И.И.И.	И.И.И.И.И.	П.И.И.И.И.	Д.И.И.И.И.



БМП-1-630-2.Л-Е30-70-13

БМП-1-630-2.Л-Е30-70-13



Лист  
5

Копировал

Формат А3









# ТЕХНИЧЕСКИЕ ТРЕБОВАНИЯ

1. Настоящий чертеж выполнен как строительное задание под установку подъемного оборудования в шахте из бетона на анкерных болтах, для разработки проекта шахты лифта без машинного помещения мод. БМП-1 производства ООО "СитиЛифт".  
Шахта также может быть выполнена из полнотелого кирпича или металлокаркаса, требует согласования с ООО "СитиЛифт".  
При разработке проекта шахты лифта без машинного помещения, необходимо учитывать требования данного типового строительного задания, а также руководствоваться ГОСТ Р 53780-2010 (ЛИФТЫ. Общие требования безопасности к устройству и установке) п.п. 5.2, 6.2.1-6.2.8.
2. Отклонение ширины и глубины шахты от номинальных размеров должно быть не более +30 мм. Разность диагоналей шахты должна быть не более 15 мм.
3. Отклонение от симметричности оси проема дверей шахты относительно общей вертикальной оси их установки должно быть не более 10 мм.
4. Шахта лифта должна быть чистой и сухой до начала монтажных работ. Прямок должен быть защищен от попадания в него грунтовых и сточных вод.
5. Внутренняя поверхность стен шахты со стороны входа в кабину на всю ширину должна быть без выступов и выемок. Отделка внутренней поверхности шахты: строительные швы шахты расшить, покрыть водостойкой краской светлых тонов.
6. В шахте лифта не допускается устанавливать оборудование и прокладывать коммуникации, не относящиеся к лифту, за исключением систем, предназначенных для отопления и вентиляции шахты; при этом пускорегулирующие устройства этих систем не должны располагаться внутри шахты.
7. Минимальные размеры шкафа управления 400x330 мм и высота 2220 мм. Шкаф управления располагается на последнем (верхнем) этаже см. чертеж. Пол перед шкафом управления должен иметь нескользкое покрытие. Шкаф должен быть установлен таким образом, что при открывании двери от края двери до ближайшего препятствия расстояние должно составлять не менее 1000 мм.
8. В шахте должна быть устроена вентиляция, обеспечивающая температуру воздуха в пределах от +5° С до +35° С, относительная влажность воздуха при температуре +25° С не более 80%.
9. Выполнить установку монтажных настилов. Изготовить монтажные настилы из пиломатериалов хвойных пород дерева, не ниже 1 (первого) сорта. Прочность настилов должна быть рассчитана на равномерную распределенную нагрузку не менее 2500 Н/м<sup>2</sup> и сосредоточенную - 1300 Н. Количество гвоздей в доске - 4шт. Настилы устанавливаются в соответствии с чертежом смотри (лист 8). При высоте этажа 3.60 м и более устанавливаются дополнительные настилы с таким расчетом, чтобы расстояние по высоте между щитами было не менее 1.80 м и не более 2.50 м. Проемы шахтных дверей закрыть щитами высотой не менее 1200 мм.
10. Смонтировать постоянное освещение в шахте (см. ГОСТ Р 53780-2010 п.п.5.5.6.6). Первая и последняя лампа устанавливается на 500 мм от пола прямка и потолок, а далее через 3 м по всей высоте шахты. Выключатели освещения шахты и станции управления (НКУ) должны быть размещены в станции управления (НКУ), при этом питание электрического освещения, должно быть выполнено от осветительной сети здания.
11. Выполнить подвод кабеля для переговорной связи: 4 витых пары от диспетчерского пульта до станции управления (НКУ), плюс запас 2 м минимум. Сечение 0,5 мм<sup>2</sup> при расстоянии до 400 м и 1 мм<sup>2</sup> при расстоянии до 750 м.
12. Выполнить подвод кабеля для пожарной сигнализации: 2 провода сечением 0,5 мм<sup>2</sup> от нормально разомкнутого (нормально замкнутого) реле системы пожарной охраны здания до станции управления (НКУ), плюс запас 2 м минимум.
13. Перед входом в шахту на отметке 0.00 (или основного посадочного этажа) обеспечить свободное пространство, достаточное для подхода и заноса в дверной проем шахты длинномерных элементов лифта: направляющие L = 5000 мм.
14. Выполнить контур заземления по шахте согласно ГОСТ 12.1.030-81.
15. Выполнены монтажные петли (см. лист 5).
16. Подготовлено 30 м<sup>2</sup> площади для хранения оборудования на основном этаже вблизи шахты и пути доступа к шахте свободны.
17. ООО "СитиЛифт" участие в строительных работах не принимает.

БМП-1-630-2.Л-Е30-70-13



Изм. и дата

Изм. и дата

Взам. инв. №

Изм. и дата

Изм. и дата

Изм./Лист	№ докум.	Подп.	Дата
-----------	----------	-------	------



БМП-1-630-2.Л-Е30-70-13

Лист  
9