


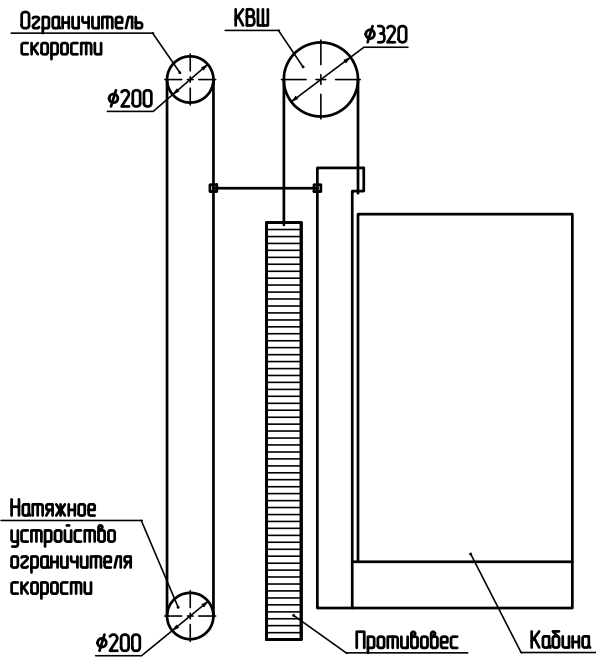
Техническая характеристика лифта

БМП-1-1000-2.3-Е160-70-13




Наименование параметров		Значение
Тип и модель лифта		Пассажирский БМП-1
Привод		Электрический
Грузоподъемность, кг		1000
Скорость кабины лифта, м/с		1.00
Число остановок		до 12
Высота подъема, м		до 40
Высота верхнего этажа, мм		3500 min
Глубина прямка, мм		1000 min
Размещение шкафа управления (НКУ)		На уровне верхней остановки
Мощность двигателя лебедки, кВт		7.0
Подводимая мощность, кВт		9.5
Двери, мм 1200x2000	кабины	двухстворчатые автоматические центрального открывания
	шахты	двухстворчатые автоматические центрального открывания огнестойкие EI30 или EI60 Российский сертификат
Размеры кабины, мм ширина x глубина x высота		2300x1000x2150
Цепь силовая	Род тока Напряжение Частота	Перем. 3-х фазный 380 В 50 Гц
Цепь освещения	Род тока Напряжение Частота	Переменный 220 В 50 Гц
Вид управления	Смешанное собирательное при движении кабины вверх и вниз, одиночное	
Тип шахты	Глухая	
Условия эксплуатации	Температура воздуха в шахте и машинном помещении от +5°C до +35°C. Относительная влажность воздуха не более 80% при t=+25°C.	

Кинематическая схема

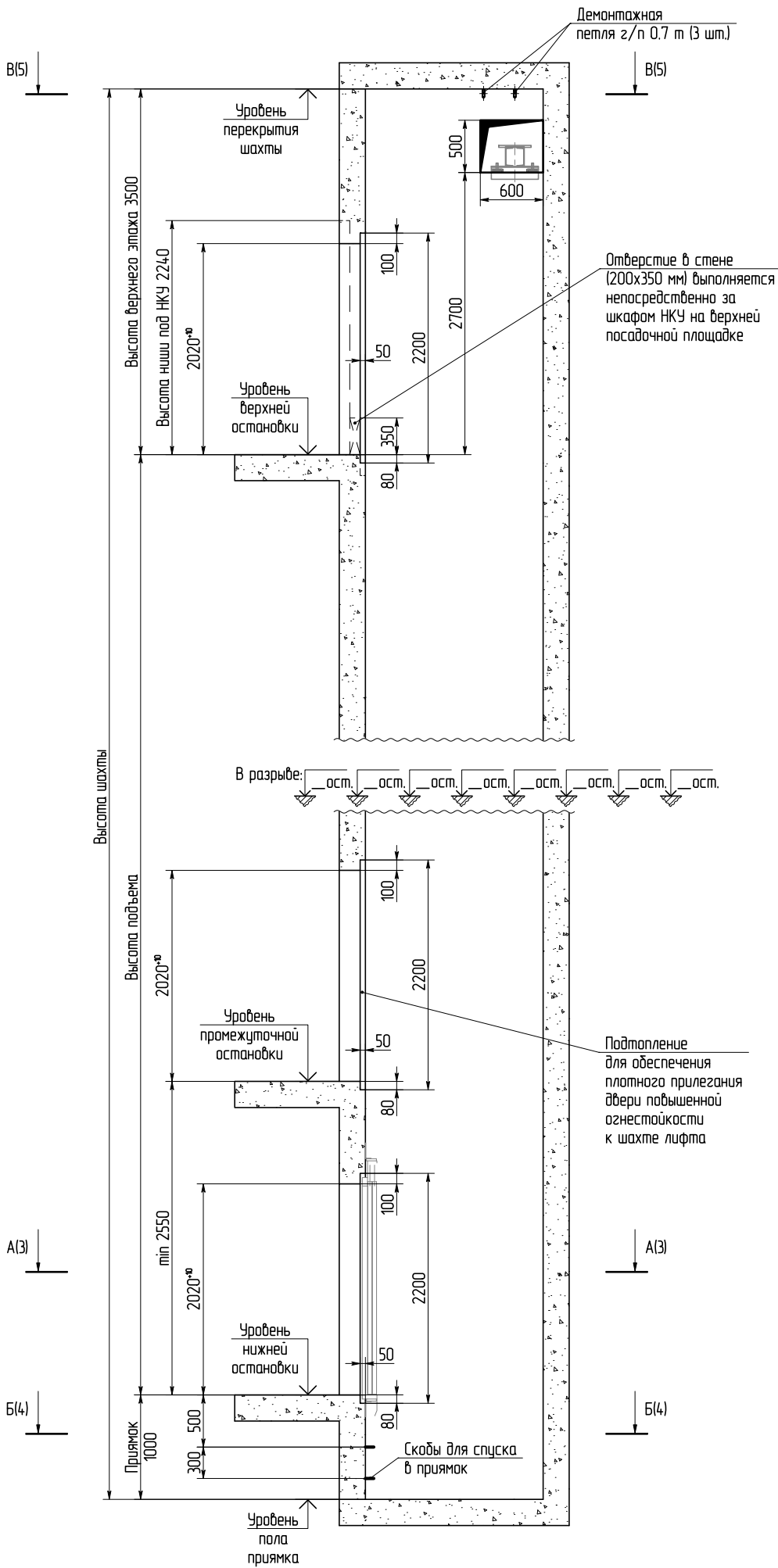


Примечание: Строительные задания более чем зодовалой давности, необходимо подтверждать на соответствие по телефону компании.

Справ. № Перв. примен. Инв. № подл. Дата Инв. № докл. Подп. и дата Взам. инв. № Инв. № докл. Подп. и дата Инв. № подл.

						БМП-1-1000-2.3-Е160-70-13			
Изм./Лист	№ докум.	Подп.	Дата	Типовое строительное задание пассажирского электрического лифта Q=1000 кг, V=1.0 м/с			Лит.	Масса	Масштаб
Разраб.	Степанов		07.2013						
Проб.	Степанов		07.2013						
Т.контр.									
Н.контр.	Юрьев		07.2013				Лист 1	Листов 9	
Утв.	Бадичев		07.2013				ООО "СитиЛифт" www.CITYLIFT.ru		

И№п. подл.	Подп. и дата	И№п. д.ф.л.	Подп. и дата
Взам. инб.п.		И№п. д.ф.л.	Подп. и дата



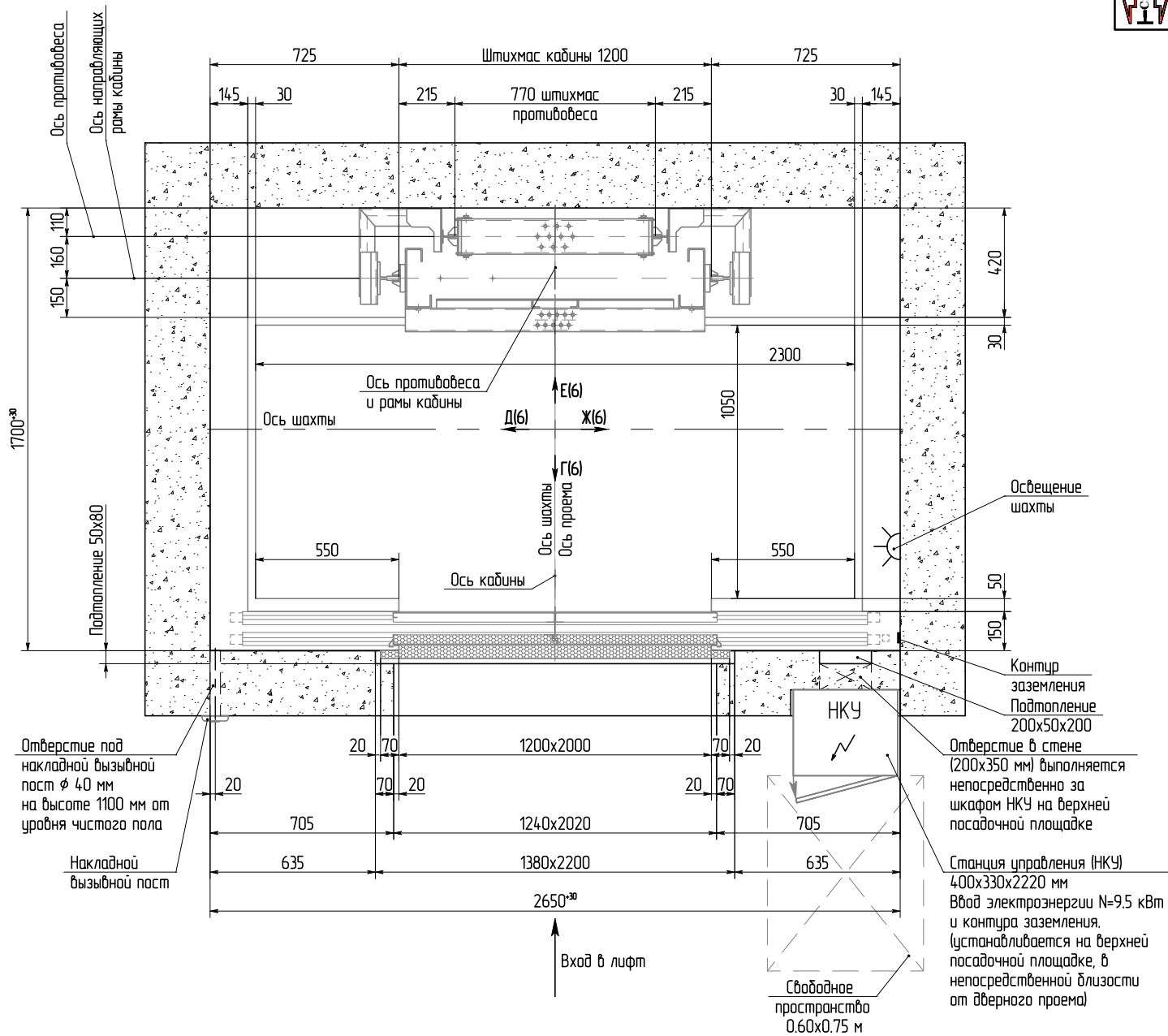
Изм./Лист	N докум.	Подп.	Дата
-----------	----------	-------	------



БМП-1-1000-2.3-Е160-70-13



План шахты А-А(2)



Изм. N	Подп. и дата
Изм. N	Изм. N
Изм. N	Изм. N
Изм. N	Изм. N

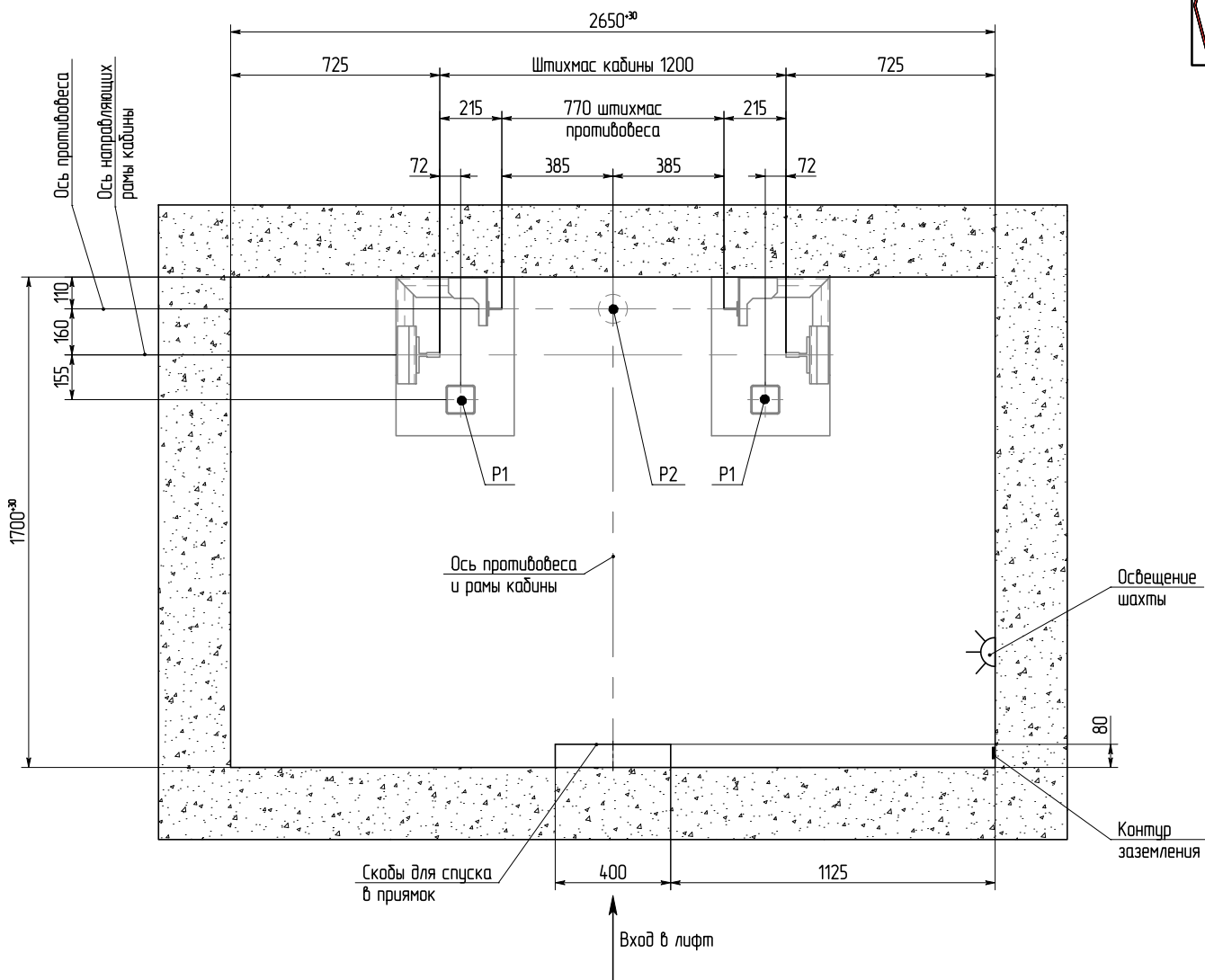
Изм./Лист	N докум.	Подп.	Дата
-----------	----------	-------	------



БМП-1-1000-2.3-Е160-70-13



План прямка Б-Б(2)



Изм. N подл.	Подп. и дата
Взам. инв. N	Инд. N д.ф.л.
Инд. N подл.	Подп. и дата

Изм./Лист	N докум.	Подп.	Дата
-----------	----------	-------	------

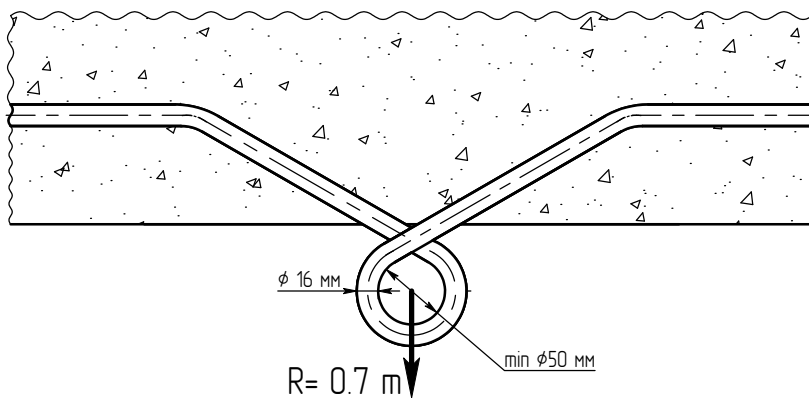
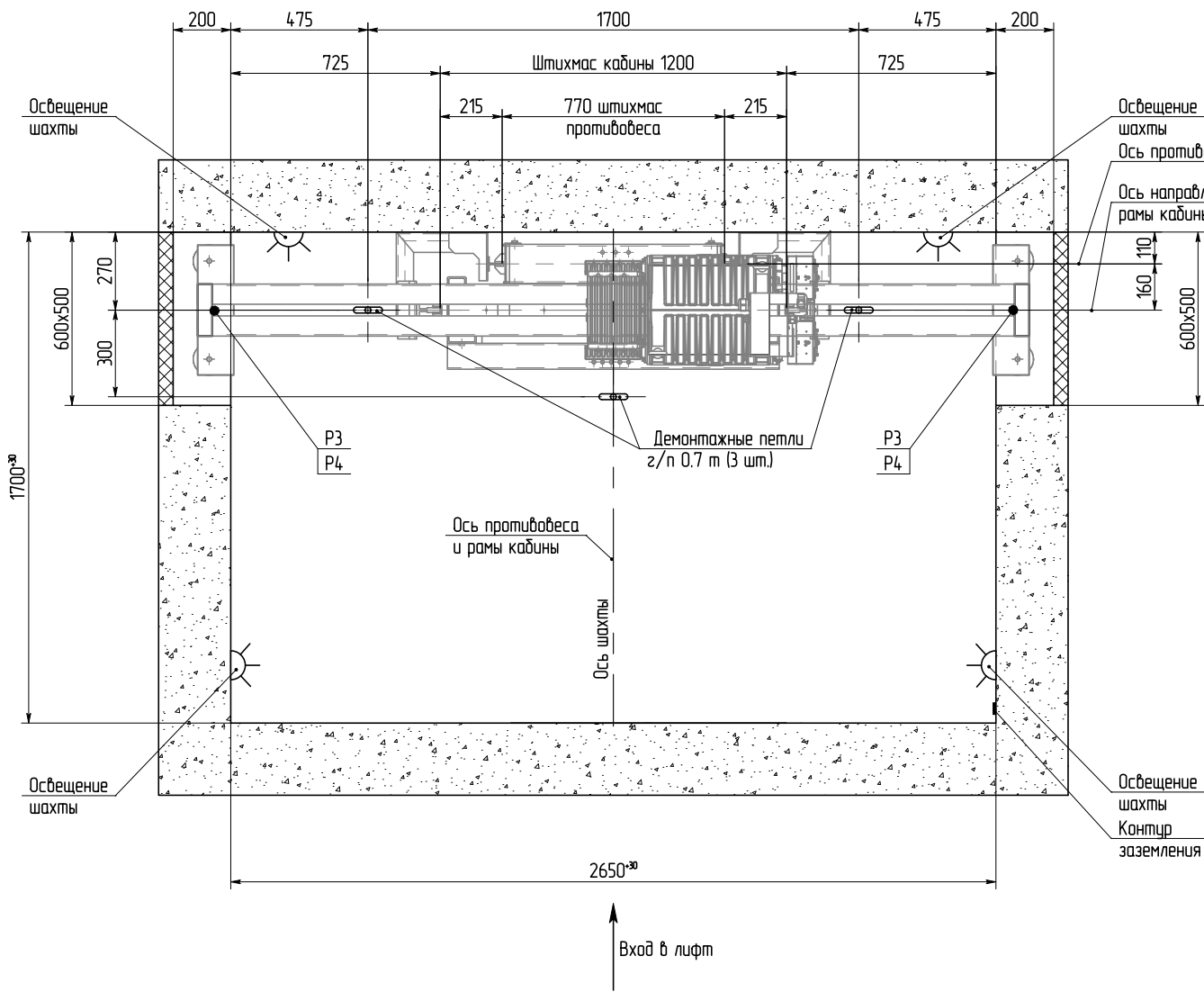


БМП-1-1000-2.3-Е160-70-13

Лист
4



План перекрытия верхнего этажа В-В(2)



Качество петель должно быть обеспечено и подтверждено строителем до начала работ актом испытаний.

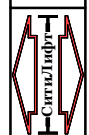
И№№ N подл.	Подп. и дата
Взам. инб. N	И№№ N д.ф.л.
Подп. и дата	Подп. и дата

Изм./Лист	N докум.	Подп.	Дата	СигмаЛифт
-----------	----------	-------	------	-----------

БМП-1-1000-2.3-Е160-70-13

Лист
5

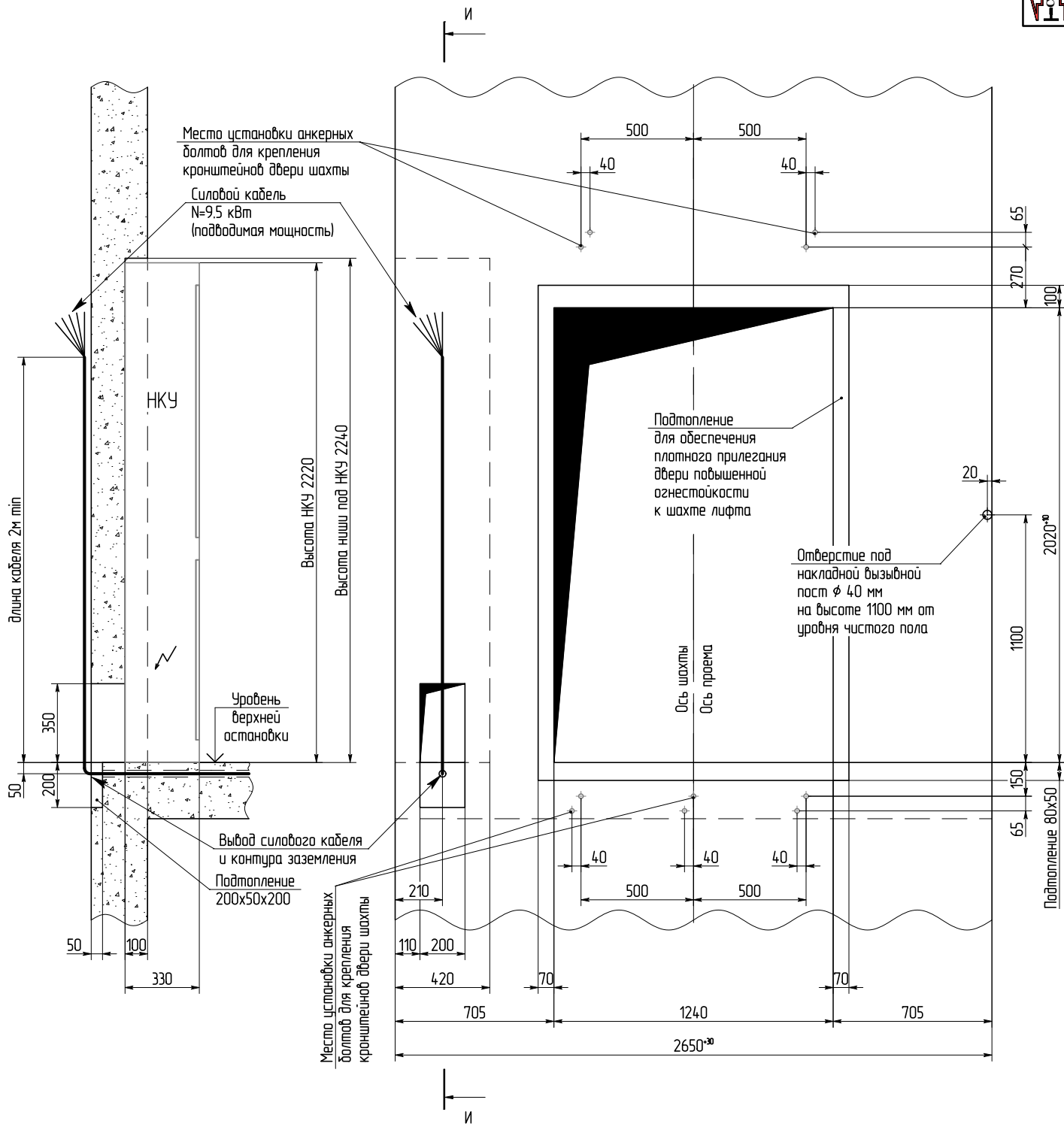
Строительный проем двери и ниша под станцию управления на верхней посадочной остановке



БМП-1-1000-2.3-Е160-70-13

И-И

Вид из шахты

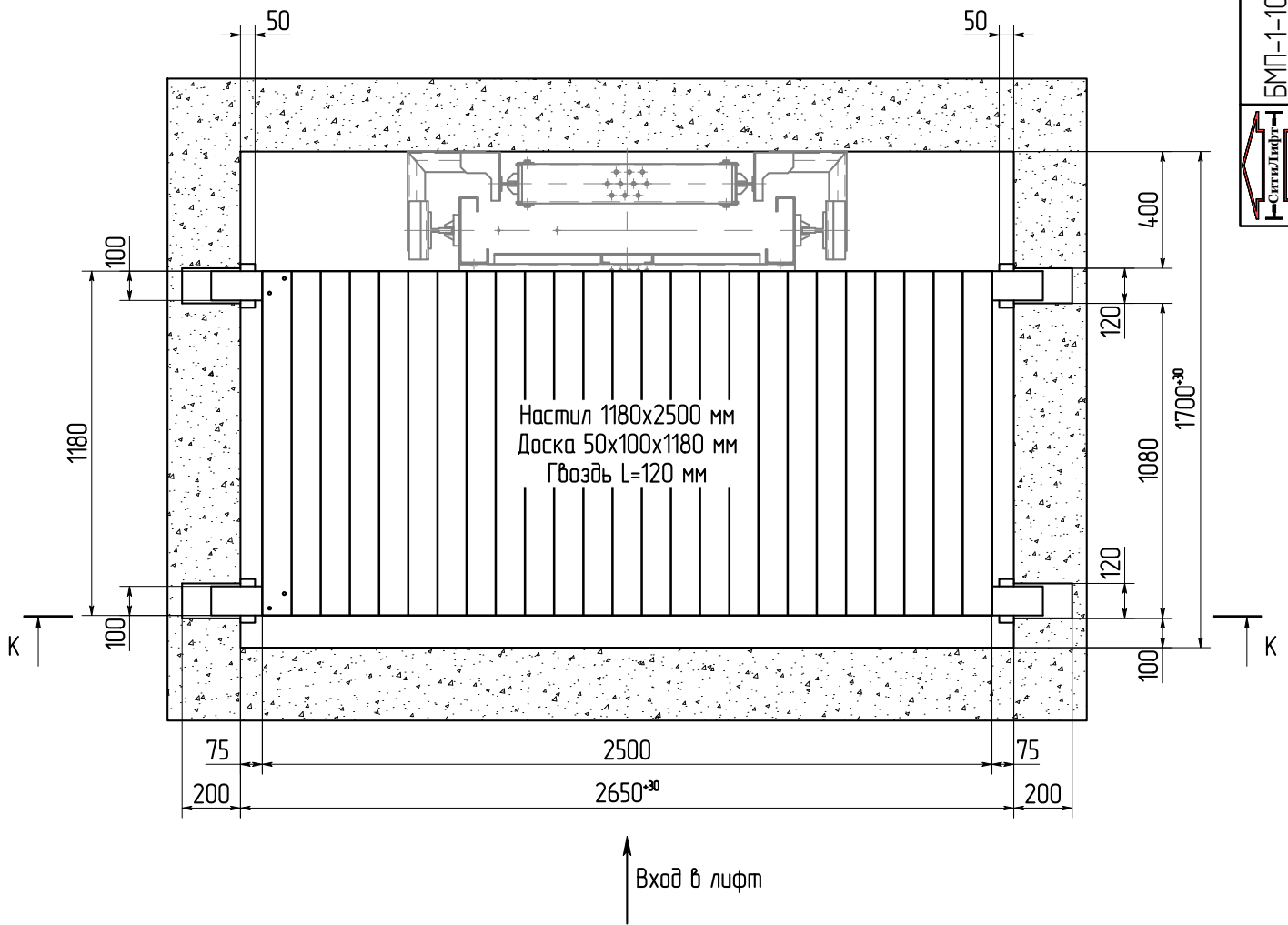
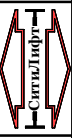


И-И	И-И	И-И	И-И	И-И
И-И	И-И	И-И	И-И	И-И
И-И	И-И	И-И	И-И	И-И
И-И	И-И	И-И	И-И	И-И
И-И	И-И	И-И	И-И	И-И

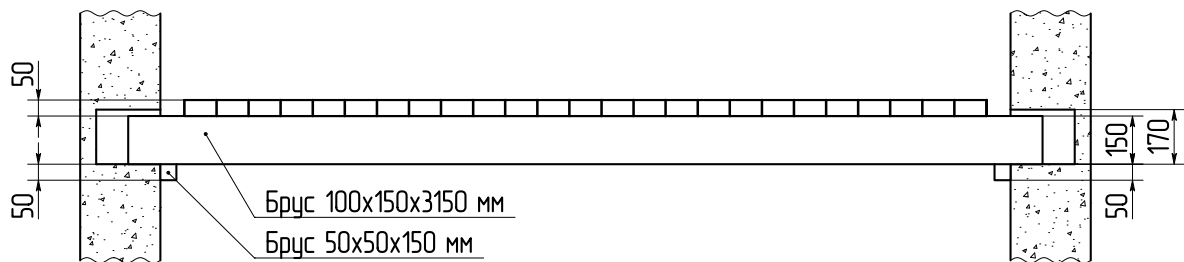
Установка монтажных настилов

(рекомендуемая заводом-изготовителем)

БМП-1-1000-2.3-Е160-70-13



К-К



1. Изготовить монтажные настилы из пиломатериалов хвойных пород дерева, не ниже 1 (первого) сорта.
2. Прочность настилов должна быть рассчитана на равномерную распределенную нагрузку не менее 2500 Н/м² и сосредоточенную - 1300 Н.
3. Количество гвоздей в доске - 4 шт.
4. Монтажная организация может предложить свой вариант установки монтажных настилов.

Изм. N подл.	Подп. и дата
Взам. инб. N	Инб. N д.ф.л.
Подп. и дата	Подп. и дата

Изм./Лист	N докум.	Подп.	Дата
-----------	----------	-------	------



БМП-1-1000-2.3-Е160-70-13

Лист
8

Копировал

Формат А3

